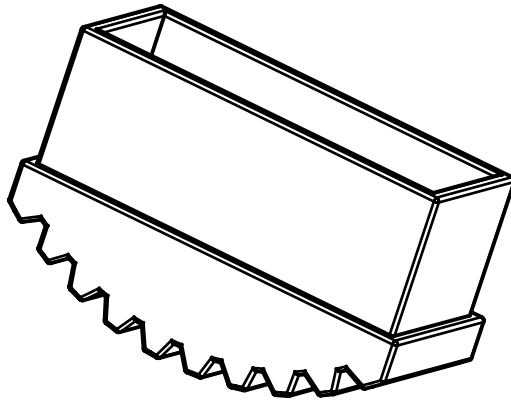


| Pos. | Anz. | Bauteilnummer | Bezeichnung | Halbzeug | Material | Masse (kg) |
|------|------|---------------|-------------|----------|----------|------------|
| 1 | 1 | 5-060-002 | Leiterfuss | Kt | PVC-U | 0,02 |



| Pos. | Anz. | Bauteilnummer | Bezeichnung | Halbzeug | Material | Masse (kg) |
|------|------|---------------|----------------|----------|----------|------------|
| 1 | 1 | 5-060-003 | Leiterendkappe | Kt | PVC-U | 0,03 |

| | | | | | | | |
|--------|------------|-------|--------------|------------|-----------------------------------|--|--------|
| | | | | | Gesamtgewicht: 0,03 kg | | |
| | | | | | Leiterfuss und -endkappe | | |
| | | | Datum | Name | | | |
| | | | Gezeichnet | 31.01.2008 | | | Eggert |
| | | | Kontrolliert | | | | |
| | | | Norm | | | | |
| | | | | | IMD Dresden GmbH | | |
| | | | | | Karlsruher Str. 109 01189 Dresden | | |
| | | | | | 5-060-002 und -003 | | |
| | | | | | 1 | | |
| | | | | | A4 | | |
| Status | Änderungen | Datum | Name | | | | |